

Ersatzteilliste

Spare parts list

Liste de pièces de rechange

Lista de piezas de recambio

Listino per pezzi di ricambio

Reservdelskatalog

Hako

Hakotrac (8014 8016)



Bestellbedingungen

Bestellen Sie Ersatzteile grundsätzlich bei Ihrem Hako-Werkstützpunkt und machen Sie folgende Angaben:

1. Gerätetype, Motor- und Gerätenummer.
2. Genaue Bezeichnung des gewünschten Teiles sowie **Bestell- und Lagernummer**. Keine Bildnummer angeben.
3. Art des Versandes: z. B. Post, Fracht oder Expreß.
4. Genaue Anschrift mit Postleitzahl; bei Bahnversand Stationsbezeichnung.
5. In Zweifelsfällen Muster einsenden. Lieferschein oder Begleitschreiben beigeben.
6. Rückgabe der Musterteile erfolgt nur, wenn ausdrücklich verlangt.

Verwenden Sie nur Original-Hako-Ersatzteile!

Spare parts orders should be sent to your Hako agency. When ordering spare parts please state the following:

- 1) Type of machine, Serial Number of machine and engine.
- 2) Exact designation of the required spare part as well as **order and stock number**, but without picture number.
- 3) Mode of transport: post, railway etc.
- 4) Correct and full address, in case of transport by railway indicate name of station.
- 5) In case of doubt please send the defective part as sample together with a delivery sheet or a letter.
- 6) The sample will be scrapped if not informed otherwise.

Please use original Hako-spare parts only.

Veillez commander les pièces de rechange chez votre agence Hako. En commandant des pièces il faut indiquer les détails suivants:

- 1) Type de machine, No. de moteur et de série.
- 2) Désignation exacte de la pièce demandée ainsi que les **numéros de commande et de casier**, mais ne pas les numéros des illustrations.
- 3) Mode de transport: par poste, chemin de fer etc.
- 4) Adresse correcte et complète, en cas de transport par chemin de fer: station.
- 5) En cas de doute, veuillez envoyer la pièce défectueuse comme échantillon, en ajoutant un bon de livraison ou une lettre.
- 6) Retour de l'échantillon sera seulement effectué sur demande.

Utilisez seulement des pièces de rechange originaux Hako svp.

Envien sus pedidos por piezas de recambio siempre a su representante Hako indicando los siguientes detalles:

1. tipo de la máquina, número de la máquina y del motor,
2. descripción exacta del recambio necesitado, tanto como su **número de registro y almacenaje**. No indiquen el número de la ilustración,
3. modo de transporte, p. ej. por correo, ferrocarril, exprés etc.,
4. dirección exacta y completa, y para envios por ferrocarril indiquen también el nombre de la correspondiente estación,
5. si no pueden describir exactamente la pieza de recambio, envíen por favor la respectiva pieza como muestra sin valor y al mismo tiempo un aviso ó una carta,
6. las muestras serán devueltas solamente si lo exigen los clientes,

las muestras enviadas de todas formas han de ser recambios originales tipo Hako.

Acquistate i pezzi ricambi presso il Servizio Assistenza Hako precisando i seguenti dati

1. Tipo della macchina, matricola telaio e motore.
2. Descrizione esatta del pezzo desiderato e del **relativo numero d'ordine**. Non indicare il numero dell'illustrazione.
3. Modalità di spedizione: ad esempio Posta, corriere o Ferrovia.
4. Indirizzo esatto con codice postale; per spedizioni per Ferrovia indicare la stazione.
5. Nell'incertezza, inviare il campione accompagnato da una bolletta o da una lettera.
6. Il pezzo campione viene restituito solo se espressamente richiesto.

Usate solo pezzi ricambi originali Hako!

Reservdelar torde alltid beställas hos Er Hako-agent, varvid följande uppgifter skall lämnas:

- 1) Namn och typbeteckning av maskinen Ser. Nr. av maskin och motor.
- 2) Noggrann beteckning av önskad reservdel, såsom **beställnings- och lagernummer** - angiv ej bildens nummer -
- 3) Angiv försändelsesättet (post-järnväg, etc.)
- 4) Angiv adressen, vid järnvägstransport skall järnvägsstationens namn utsättas.
- 5) I tvivelsfall sänd prov och bifoga leveranssedel eller brev.
- 6) Prov lämnas tillbaka endast på begäran.

Använd uteslutande Hako-originalreservdelar.

Inhalt	Seite
Motorzubehör V 490	3
Motorzubehör V 490 D 522	5
Sitz, Motorhaube, Anhängemaul	7
Mittelstück und Getriebegehäuse	9
Getriebe-Innenteile	11
Differential	13
Schaltung	15
Kupplung und Betätigung	17
Fuß- und Handbremse	19
Vorderachse und Lenkung	21
Hydraulik mit Aushebung V 490 D 522	23
Hydraulikpumpenantrieb für Hakotrac 8016	25
Frontaushebung Hakotrac 3540	27
Dreipunktanhängung und Dreipunkt-Gerätekopf	29
Elektrische Anlage	31
Frontzapfwelle	33
Anbauteile für Schneeräumer Hakotrac	35
Schaltplan für 8016	36
Schaltplan für 8014	37

Ersatzteile für den Farymann Motor Type RA (8016) werden von den Hako-Werken, Bad Oldesloe, nicht geliefert, weil der Motoren-Hersteller einen ausreichenden Ersatzteildienst gewährleistet.

Bei entsprechenden Wünschen wenden Sie sich bitte an

Firma Farny & Weidmann
6840 Lampertheim bei Mannheim
Industriestraße
Telefon 0 62 06 / 20 01

Ersatzteile sowie die Ersatzteilliste 88-00-0533 für den Lombardini-Motor Type LA 490 (8014) können beim nächsten Hako-Werkstützpunkt angefordert werden.

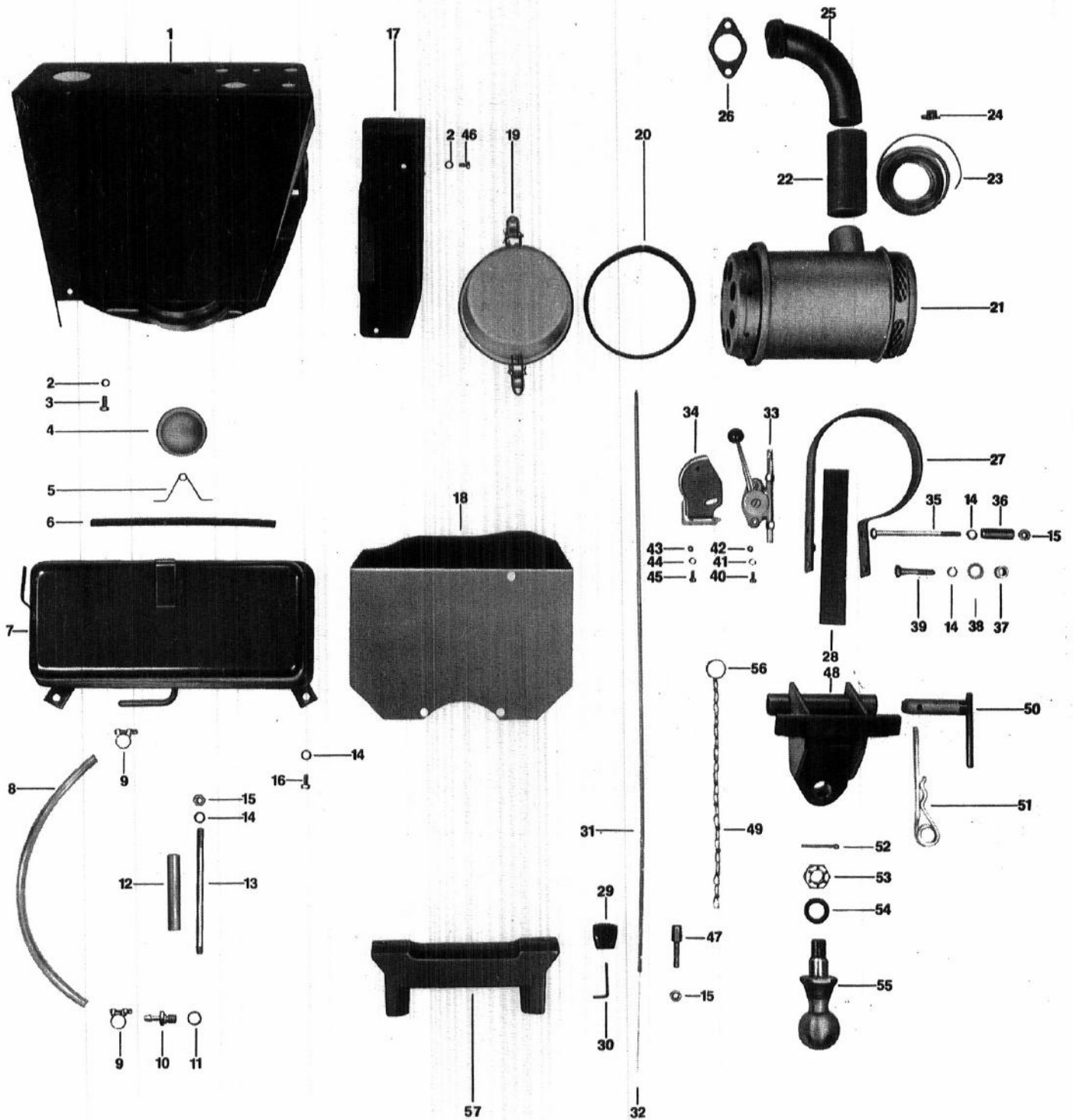


Bild-Nr.	Anz.	Teilbezeichnung	Best.-, Lg.-Nr.	Bild-Nr.	Anz.	Teilbezeichnung	Best.-, Lg.-Nr.
1	1	Armaturenbrett	45-040	25	1	Krümmmer, kpl. D 522	45-003
	1	Halter f. Betriebsstd.-Zähler	50-693	26	1	Dichtung D 522	04-594
2	6	Federring B6 DIN 127	05-340	27	1	Schelle, kpl. D 522	45-026
3	3	Schraube AM6x20 DIN 7513	53-780	28	1	Gummizwischenstück D 522	04-595
4	1	Tankverschluß K 60	17-047	29	1	Hebelknopf D 522	07-613
5	1	Sicherg. f. Tankverschluß	05-473	30	1	Schalthebel D 522	10-716
6	1	Fassungsprofil 400 0001 0,3 m	29-139	31	1	Runddrahtspirale 5Øx740	29-001
7	1	Kraftstofftank	03-045	32	1	Seil A 1,6x880 DIN 71987	29-002
8	1	Plastikschl. 5x3,5x600 D 522	47-086	33	1	Regulierhebel H 14 RN 15 10	29-003
	1	Befestig. schelle 12x20x2	07-642	34	1	Hebelhalter H 1450	10-525
9	2	Schlauchschelle S 13/9 Zy	13-516	35	1	Schr. M8x75 DIN 931 D 522	15-340
10	1	Schlauchnippel D 522	07-520	36	1	Rohr D 522	04-596
11	1	Usit-Ring U 12,7x18x1,5 D 522	07-521	37	1	Abstandsrohr D 522	10-672
12	1	Rohr	07-519	38	1	Scheibe 8,4 DIN 125 D 522	05-375
13	1	Stiftschr. M8x150 DIN 938	07-518	39	1	Schr. M8x45 DIN 931 D 522	05-312
14	3	Federring B8 DIN 127	05-341	40	2	Schraube AM5x10 DIN 84	10-146
15	2	Mutter M8 DIN 934	05-335	41	2	Scheibe	07-466
16	2	Schraube M8x15 DIN 933	05-308	42	2	Mutter M5 DIN 934	05-332
17	1	Seitenblech	45-041	43	4	Mutter M4 DIN 934	05-281
	1	Spannverschluß	53-777	44	4	Scheibe 4,3 DIN 125	05-371
	1	Lasche	53-778	45	4	Schraube AM4x12 DIN 84	02-289
	1	Batterieauflage	43-087	46	3	Schraube M6x10 DIN 933	02-526
	1	Spannband	53-779		2	Scheibe 6,4 DIN 9021	13-521
	4	Zyl.-Schr. AM5x15 DIN 84	03-353		1	Schalldämpfer D 522	01-006
	1	Zyl.-Schr. AM5x10 DIN 84	10-146	47	1	Stellschraube D 522	07-429
	1	Mutter M5 DIN 934	05-332	48	1	Kugelsonsole, kpl.	26-090
	3	Federring B5 DIN 127	05-417	49	2	Knotenkette 2x10 Gl. DIN 5686	04-597
	1	Moosgummi 20x10x200	43-088	50	4	Steckbolzen, kpl.	05-566
	1	Isolierschl. B18x1 DIN 40621	43-027	51	2	Vorstecker	05-565
	1	Batterieschutz	43-089	52	1	Splint 4x40 DIN 94	05-488
18	1	Luftleitblech D 522	47-042	53	1	Kronenmutter M20 DIN 937	04-504
19	1	Öltopf D 522	11-050	54	1	Federring B20 DIN 127	07-415
20	1	Gummidichtung D 522	15-535	55	1	Kugelpopf	38-059
21	1	Ölbad-Luftfilter D 522	11-036	56	2	Schlüsselring 26,5x22x1,9	04-598
22	1	Schlauch D 522	41-061	57	1	Anschlagf. Vorderachse D 522	45-030
23	1	Schlauchbd. 5 mm x 780 D 522	07-504		2	Filterstutzen D 522	47-095
24	2	Schlauchbd. WSN 5 D 522	07-313				

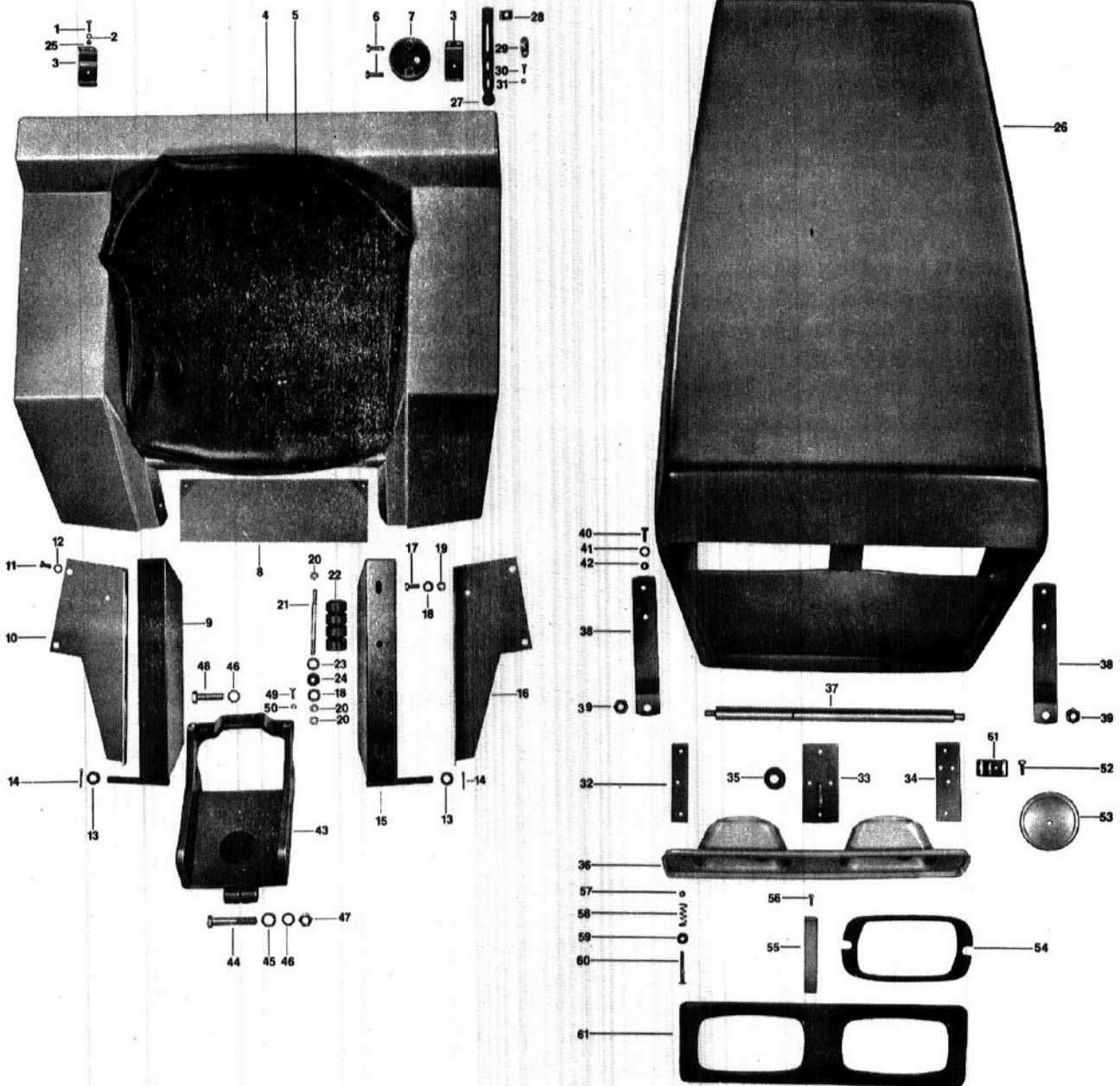


Bild-Nr.	Stck.	Teilbezeichnung	Best.-, Lg.-Nr.	Bild-Nr.	Stck.	Teilbezeichnung	Best.-, Lg.-Nr.
1	4	Schraube M5x15 DIN 933	05-441	39	2	Mutter M10 DIN 985	05-150
2	4	Federring B5 DIN 127	05-417	40	4	Schraube 6x15 DIN 933	05-301
3	2	Haltewinkel	12-693	41	4	Scheibe R7 DIN 440	15-320
4	1	Sitzwanne (Blech)	07-757	42	4	Mutter M6 DIN 985	05-152
5	1	Sitzkissen	01-017	43	1	Anhängemaul	32-056
	2	Senkschr. AM 4x15 DIN 63	05-189	44	1	Schraube M12x65 DIN 931	04-108
	2	Scheibe 4,3 DIN 125	05-371	45	2	Scheibe 13,5 DIN 125	05-377
	2	Mutter M4 DIN 985	13-385	46	3	Federring B12 DIN 127	05-343
6	4	Sondermutter	13-442	47	1	Mutter M12 DIN 934	05-337
7	2	Zwischenstück	29-109	48	2	Schraube M12x30 DIN 933	05-320
8	1	Klappe, kpl.	41-071	49	2	Schraube M6x20 DIN 933	05-302
9	1	Halter, rechts	41-066	50	2	Mutter M6 DIN 934	13-380
10	1	Stützblech, rechts	41-068	51	1	Leistungsverb. A3 DIN 72586	10-184
11	4	Schraube M8x15 DIN 933	05-308	52	1	Schraube AM 5x15 DIN 84	05-353
12	4	Federring B8 DIN 127	05-341	53	2	Pöppelmannstopfen F41	10-678
13	2	Scheibe 10,5 DIN 125	05-376	54	2	Dichtring	10-185
14	2	Splint 3x20 DIN 94	05-487	55	1	Halter	10-186
15	1	Halter, links	41-067	56	1	Schraube AM4x6 DIN 84	04-493
16	1	Stützblech, links	41-069	57	6	Mutter M5 DIN 985	05-134
17	2	Schraube M8x20 DIN 933	05-309	58	6	Druckfeder	02-521
18	4	Scheibe 8,4 DIN 125	05-375	59	4	Hohlscheibe 3 360 018	07-621
19	2	Mutter M8 DIN 98	05-151	60	4	Schraube AM5x40 DIN 91	02-288
20	6	Mutter M8 DIN 934	05-335		2	Schraube AM 5x40 DIN 84	10-187
21	2	Stiftschr. M8x90 DIN 835	55-732	61	1	Blende	17-077
	2	6-kt-Mutter BM8 DIN 439	04-650		zu		
22	2	Gummihofeder ME 80/32b	41-072	53	2	Zugfeder	55-774
23	2	Scheibe 10,5 DIN 9021	04-625				
24	2	Gummischeibe	15-319				
25	4	Mutter M5 DIN 934	05-332				
26	1	Motorhaube	07-578				
27	2	Gummihalte.	07-540				
	2	Zyl.schraube AM5x15 DIN 84	05-353				
28	2	Bügel	07-541				
29	2	Haken	07-545				
30	2	Schraube AM4x15 DIN 63	05-189				
31	2	Mutter M4 DIN 985	13-385				
32	1	Befestigungsplatte	10-181				
33	1	Befest.platte m. Kette zu Gl.	10-182				
	1	Schraube M5x15 DIN 933	05-441				
	2	Scheibe 5,3 DIN 125	07-466				
	1	Mutter M5 DIN 985	05-134				
34	1	Befestigungsplatte	10-183				
35	2	Kabelmuffe 4 700 026	10-687				
36	1	Scheinwerferaufnahme	17-076				
37	1	Haubenachse	26-075				
38	2	Haubenlasche	07-539				

<u>Aufkleber und Schilder</u>			
	1	Aufkleber	53-732
	1	Aufkleber	53-733
	2	Hako-Namenszug	53-611
	1	Typenschild	05-179
	4	Kerbnagel 2x6 DIN 1476	02-349
	4	Aufkleber "Ölstand beachten"	53-437
	3	Firmenzeichen	53-605
	1	Firmenzeichen	53-610
	2	Aufkleber	53-581
	1	Aufkleber Anschrift	53-606

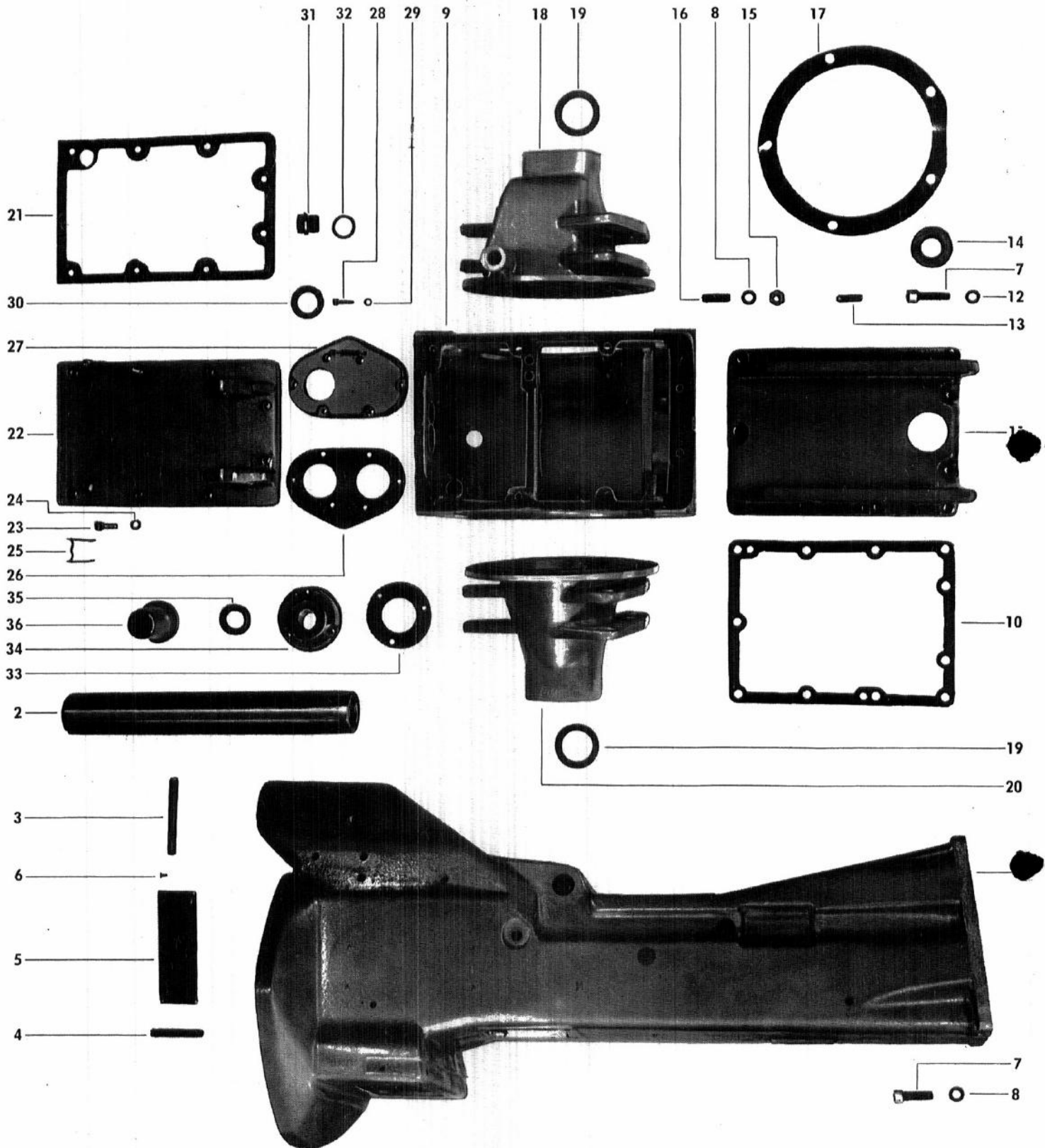


Bild-Nr.	Teilbezeichnung		Best., Lg.-Nr.
1	1 Mittelstück		07-543
2	1 Achshalter		26-003
3	1 Spannhülse 10x100	DIN 1481	04-543
4	6 Stiftschraube M8x60	DIN 939	12-148
5	1 Typenschild		04-548
6	4 Halbrundkerbnagel 3x8	DIN 1476	02-286
7	17 Inbusschraube M10x40	DIN 912	04-501
8	16 Federring B10	DIN 127	05-342
9	1 Getriebegehäuse		33-015
10	1 Getriebedeckeldichtung		28-011
11	1 Getriebedeckel		32-072
12	11 Usit-Ring U10,7x16x1,5		04-549
13	2 Zylinderstift 8x28	DIN 7	04-550
14	1 Simmerring 25x47x10		05-276
15	10 6-kt-Mutter M10	DIN 934	05-336
16	10 Stiftschraube M10x22	DIN 939	04-551
17	2 Flanschdichtung		28-012
18	1 Flansch, rechts		08-074
19	2 Dichtring 40x55x8		04-552
	2 Buchse f. Simmerring 40x55x8		07-542
20	1 Flansch, links		08-075
21	1 obere Getriebedichtung		28-013
22	1 Getriebedeckel, oben		08-072
23	8 Inbusschraube M8x20	DIN 912	04-554
24	8 Usit-Ring U 8,7x13x1		04-553
25	1 Rastfeder		04-561
26	1 Getriebedeckeldichtung, vorn		28-014
27	1 Getriebedeckel, vorn		28-015
28	9 Inbusschraube M6x20	DIN 912	02-219
29	9 Usit-Ring U 6,7x10x1		04-555
30	1 Simmerring 30x42x7	DIN 6504	05-255
31	2 Verschlussschraube M24x1,2	DIN 910	04-556
32	2 Dichtring A24x29	DIN 7603	04-557
33	1 Dichtung f. Zapfwellendeckel		04-558
34	1 Zapfwellendeckel		04-559
35	1 Simmerring A25x40x10	DIN 6504	04-560
36	1 Zapfwellenschutz		26-103
	1 Zyl. -Schraube M8x25	DIN 912	10-330
	2 Hülse		05-795
	1 Zapfwellenschutz		23-011
	2 Vorstecker		14-015
zu			
22	1 Entlüfterrohr		05-530

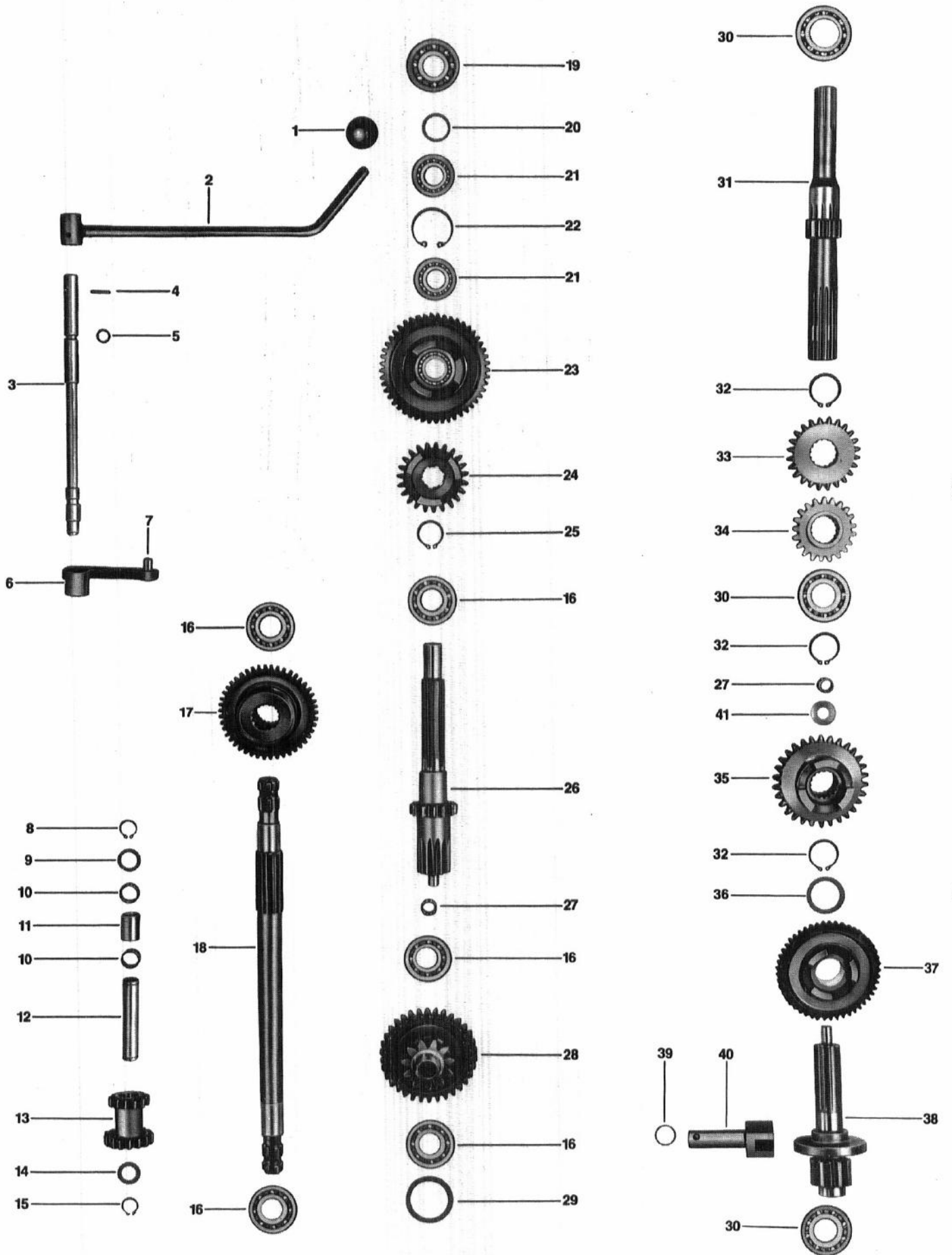


Bild-Nr.	Teilbezeichnung		Best.-, Lg.-Nr.
1	1 Kugelkopf KK 32-10		10-524
2	1 Hebel, kpl.		26-091
3	1 Welle		28-043
4	1 Spiralstift S 4x20		10-260
5	1 O-Ring 10x2		05-771
	1 Sicherungsring 12x1	DIN 471	07-244
6	1 Hebel		28-042
7	1 Zyl.-Stift 10x24	DIN 6325	04-573
8	1 Sicherungsring 17x1	DIN 471	02-223
9	4 Paßscheibe 17x24x1	DIN 988	15-518
10	2 Nadelkäfig K17x13		15-517
11	1 Buchse		15-516
12	1 Achse		15-515
13	1 Doppelrad		39-082
14	4 Paßscheibe 17x24x1	DIN 988	15-518
15	1 Sicherungsring 17x1	DIN 471	02-223
16	5 Kugellager 6205	DIN 625	05-228
	1 Schutzring		04-271
17	1 Zahnrad		28-039
18	1 Zapfwelle		28-041
19	1 Kugellager 6304	DIN 625	05-238
20	1 Paßscheibe 20x28x1,2	DIN 988	04-763
21	2 Kugellager 1604	DIN 625	05-205
22	1 Sicherungsring 42x1,75	DIN 472	15-444
23	1 Zahnrad		28-084
24	1 Schaltrad		39-084
25	2 Sicherungsring 25x1,2	DIN 471	02-246
26	1 Welle		39-080
27	2 Nadelkäfig K12x17x13		15-514
28	1 Zwischenrad		39-079
29	1 Paßscheibe 42x52x1,6	DIN 988	04-767
	2 Paßscheibe 42x52x0,5	DIN 988	04-764
30	3 Kugellager 6006	DIN 625	05-216
31	1 Welle		28-028
32	3 Sicherungsring 30x1,5	DIN 471	05-440
33	1 Zahnrad		39-083
34	1 Zahnrad		39-081
35	1 Schaltrad		39-077
36	1 Stützscheibe SS 30x42x2,5		15-512
37	1 Zahnrad, kpl.		39-103
38	1 Welle		28-033
39	1 O-Ring 20x2		15-509
40	1 Bremsklotz		26-099
41	1 Scheibe		15-513

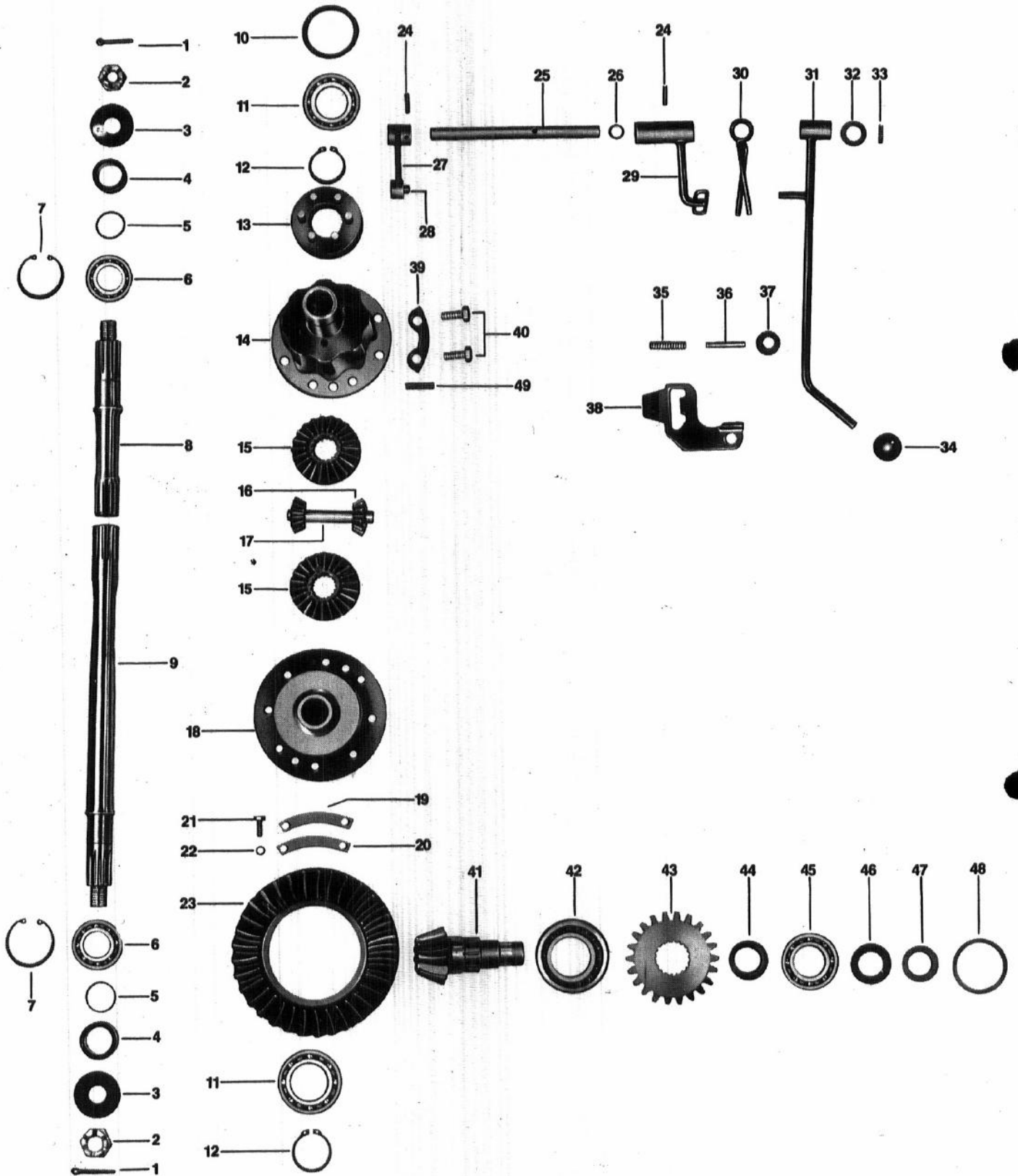


Bild-Nr.	Anz.	Teilbezeichnung	Best.-Lg.-Nr.	Bild-Nr.	Anz.	Teilbezeichnung	Best.-Lg.-Nr.
1	2	Splint 4x40 DIN 94	05-488	26	1	O-Ring 14x2	12-266
2	2	Mutter M20x1,5 DIN 937	04-776		1	Paßscheibe 15x22x0,5	07-744
3	2	Scheibe	04-544		2	Paßscheibe 15x22x0,3	53-492
4	2	Buchse	07-542	27	1	Schalthebel	04-563
5	2	O-Ring 30x2	15-265	28	1	Zylinderstift 10x20 DIN 6325	05-259
6	2	Kugellager 6006 Din 625	05-216	29	1	Hebel, kpl.	39-087
7	2	Sicher. ring 55x2 DIN 472	15-311	30	1	Schaltfeder	39-094
8	1	Achse, kurz	25-065	31	1	Hebel, kpl.	39-096
9	1	Achse, lang	25-066	32	1	Scheibe 15 DIN 125	05-378
10	1	Paßscheibe 55x68x1 DIN 988	12-672	33	1	Spannhülse 5x24 DIN 1481	04-562
	1	Paßscheibe 55x68x1,2 DIN 988	12-673	34	1	Kugelknopf KK 32-10	10-524
	1	Paßscheibe 55x68x1,6 DIN 988	12-674	35	1	Druckfeder	04-775
11	2	Kugellager 6008 DIN 625	28-025	36	1	Spannhülse 6x50 DIN 1481	04-774
12	2	Sicher. ring 40x1,75 DIN 471	13-355	37	1	Ring	04-773
13	1	Sperring	26-104	38	1	Raste, kpl.	39-095
14	1	Gehäuse f. Getriebe, kpl.	39-090	39	4	Sicherungsblech	04-771
15	2	Kegelrad	39-093	40	8	Schraube M10x25, DIN 933	05-331
16	2	Kegelrad	39-092	41		s. Bild 23	39-041
17	1	Kegelradbolzen	04-770	42	1	Zyl.Rollenlager NUP 208 VH	39-078
18	1	Flansch m.Bild Nr. 18 zus.	39-090	43	1	Zahnrad	39-086
19	1	Distanzblech	12-667	44	1	Buchse	04-766
	1	Distanzblech	12-668	45	1	Kugellager 6305 DIN 625	05-239
20	1	Gleitstück	04-765	46	1	Sicherungsblech 25 DIN 462	04-769
21	2	Schraube 6x20 DIN 7984	10-717	47	1	Wellenmutter M 25x1,5	04-768
22	2	Federring 6 DIN 7980	13-770	48	1	Paßscheibe 50x62x0,1 DIN 988	12-169
23	1	Tellerrad m.Ritzel 90-05076-6	39-041		1	Paßscheibe 50x62x0,3 DIN 988	12-170
24	3	Spannhülse 5x24 DIN 1481	04-562	49	2	Zyl. -Stift 10x28 DIN 6325	04-772
25	1	Schaltwelle	04-761				

Tellerrad und Antriebskegelrad (Bild-Nr. 23 und 41) werden nur zusammen geliefert!

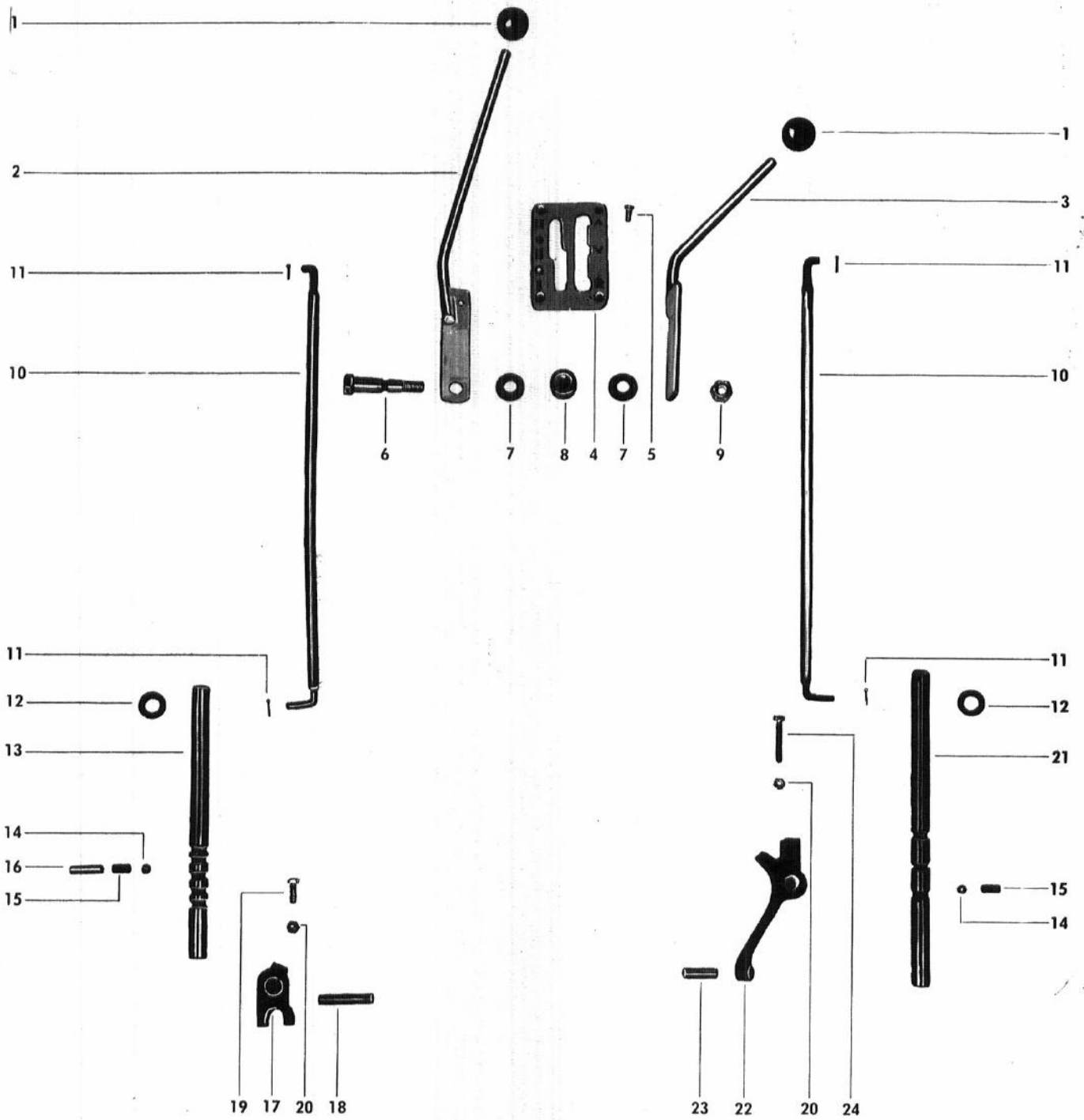
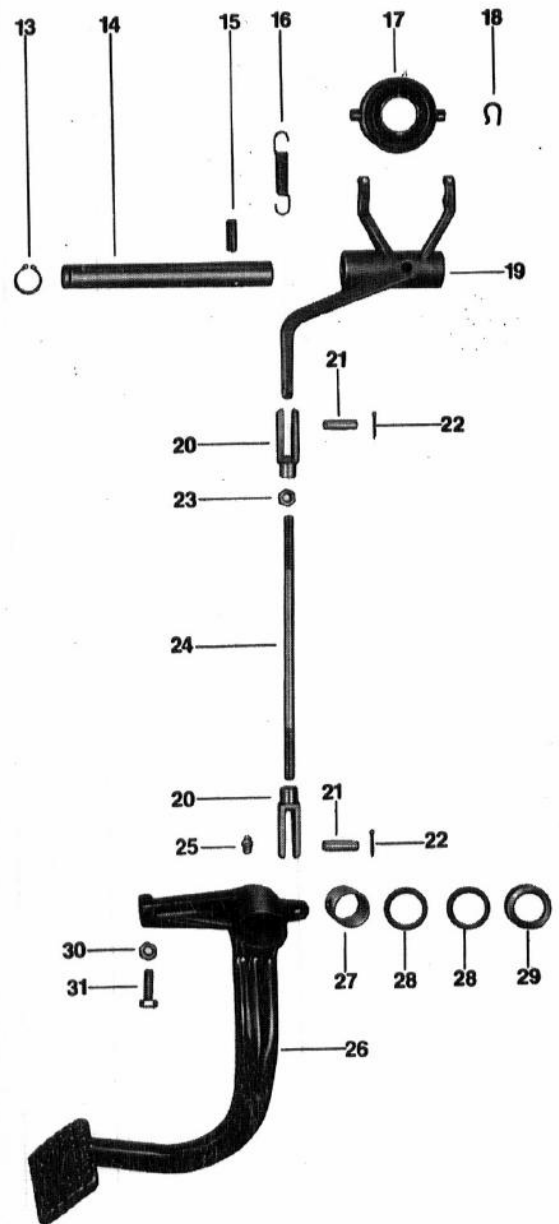
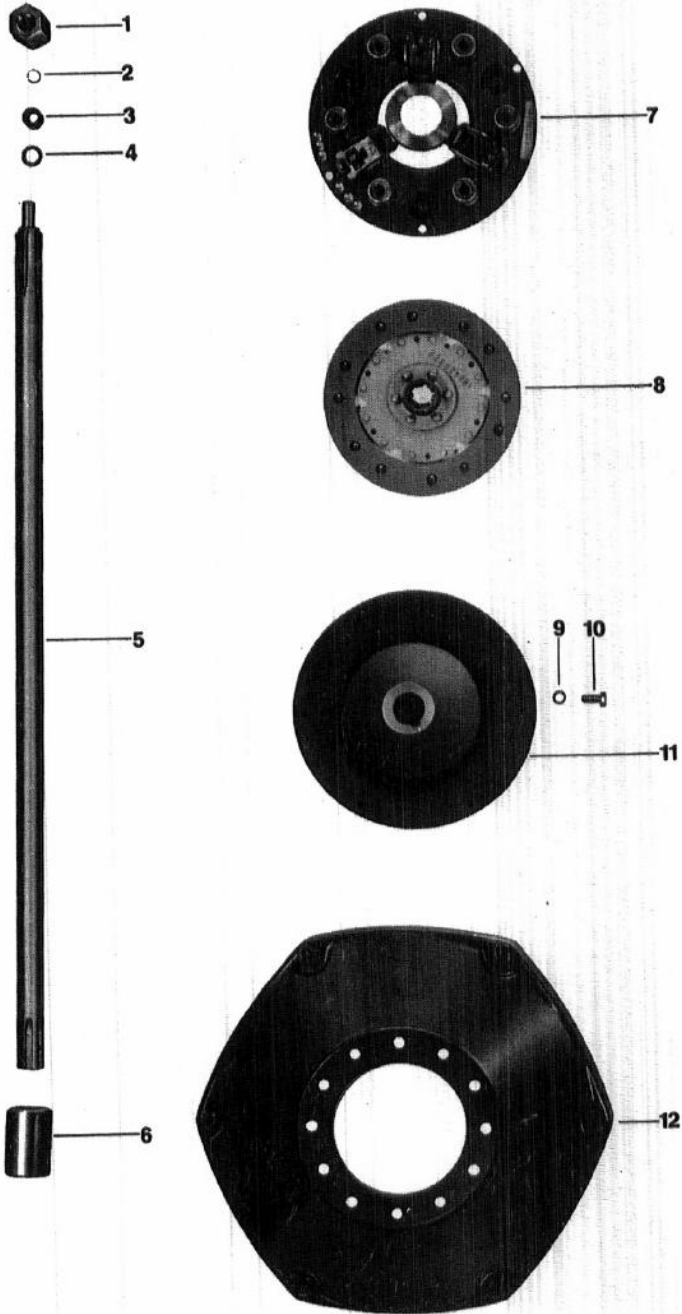


Bild-Nr.	Teilbezeichnung		Best. 7 Lg.-Nr.
1	2 Kugelknopf KK 32-10		10-524
2	1 Schalthebel		26-087
3	1 Vorgelegehebel		26-076
4	1 Schaltkulissee		26-067
5	4 Linsensenkschraube M6x15	DIN 91	15-468
6	1 Bundbolzen		15-501
	2 Paßscheibe 15x22x0,5		07-744
7	2 Tellerfeder A28	DIN 2093	10-205
8	1 Distanzbuchse		15-502
9	1 6-kt-Mutter M12	DIN 985	05-149
10	2 Zugstange		26-070
11	4 Splint 2x12	DIN 94	05-485
12	2 Simmerring 16x24x7		15-503
13	1 Schaltstange		26-066
14	2 Kugel 8 Ø III	DIN 5401	15-504
15	2 Zyl. -Druckfeder		15-505
16	1 Zylinderstift 8x28	DIN 7	04-550
17	1 Klaue		26-077
18	1 Zylinderstift 10x50	DIN 6325	15-507
19	1 6-kt-Schraube M6x20	DIN 933	05-302
20	2 6-kt-Mutter M6	DIN 934	05-333
21	1 Schaltstange		26-080
22	1 Klaue		26-079
23	1 Zylinderstift 10x36	DIN 6325	04-762
24	1 6-kt-Schraube M6x40	DIN 933	05-305



Kupplung und Betätigung
(Teile ohne Typenangabe für beide Geräte gültig)

Bild-Nr.	Teilbezeichnung	Best.-, Lg.-Nr.
1	1 Sondermutter V 490	07-228
2	1 Sprengring INA WR 10 V 490	13-142
3	1 Nadelkäfig INA K 10x16x12 V 490	13-134
4	1 Scheibe V 490	13-112
5	1 Verbindungswelle V 490	26-061
	1 Verbindungswelle D 522	26-138
6	1 Muffe	13-225
	1 Spiralstift 4x26	13-239
7	1 Kupplungsdruckplatte 30%	26-055
8	1 Kupplungsscheibe	26-054
9	6 Federring B6	DIN 127 05-340
10	6 6-kt-Schraube M6x20	DIN 933 05-302
11	1 Schwungscheibe V 490	26-059
12	1 Anschlußflansch V 490	32-054
	7 6-kt-Schraube M8x25	DIN 933 05-310
	6 Federring B8	DIN 127 05-341
13	1 Anschlußflansch D	DIN 522 64-010
13	1 Seegerring 20x1,2	DIN 471 05-431
14	11 Kupplungswelle	26-052
15	1 Spannhülse 8x26	DIN 1481 07-356
16	1 Zugfeder	07-409
17	1 Drucklager	13-302
18	2 Formfeder	13-303
19	1 Kupplungshebel	26-053
20	2 Gabelkopf 68x32	DIN 71752 02-711
21	2 Bolzen	02-712
	4 Scheibe 8,4	DIN 125 05-375
22	2 Splint 2x15	DIN 94 05-486
23	2 6-kt-Mutter M8	DIN 934 05-335
24	1 Zugstange	47-097
25	1 Schmiernippel AM6	DIN 71412 04-591
26	1 Kupplungspedal	47-039
27	1 Buchse	13-202
28	1 Paßscheibe 25x35x0,5	15-368
	2 Paßscheibe 25x35x1,0	15-367
29	1 Abstandsrohr	13-210
30	1 Mutter BM8	DIN 439 04-560
31	1 Schraube M8x25	DIN 933 05-310

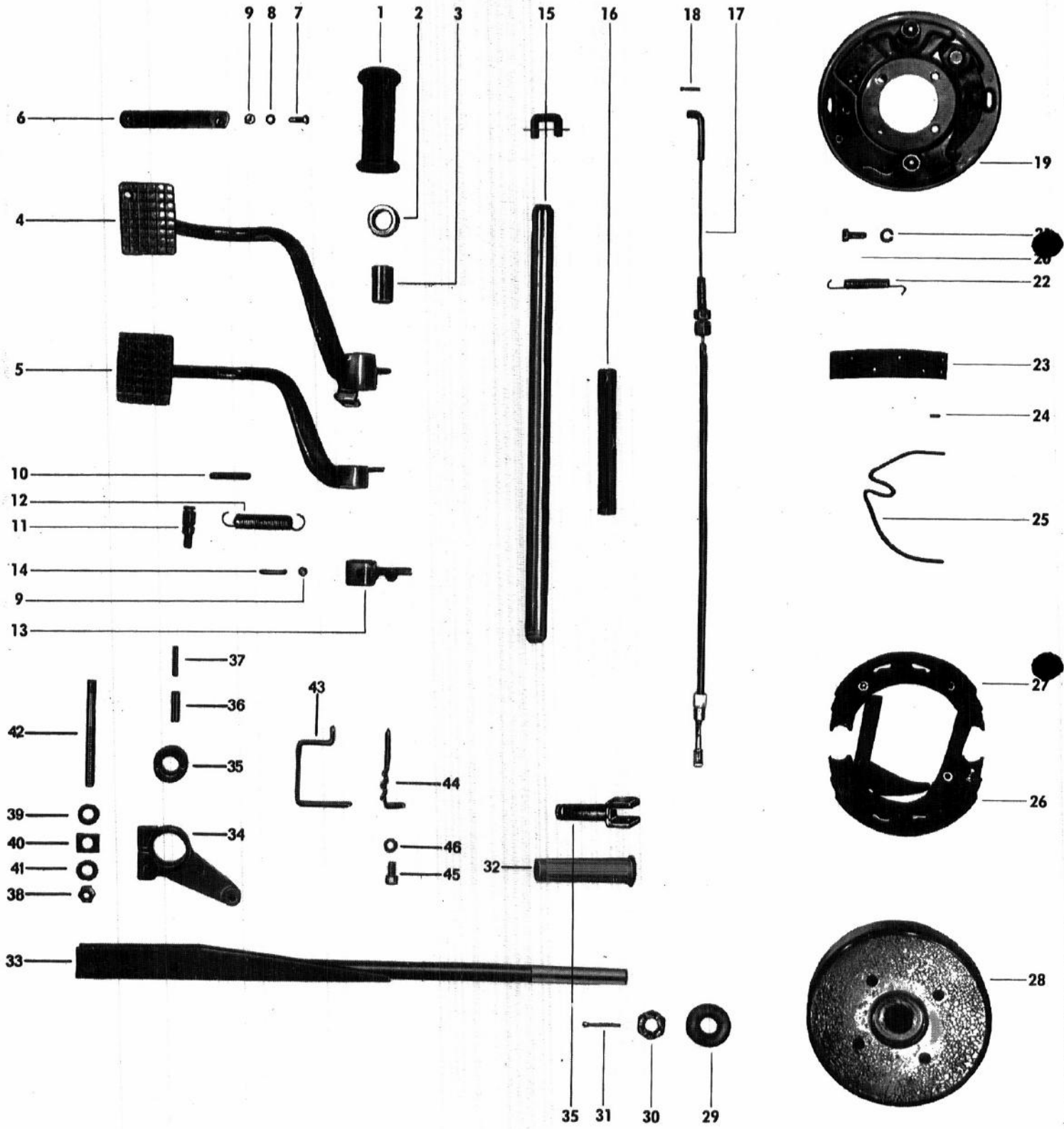
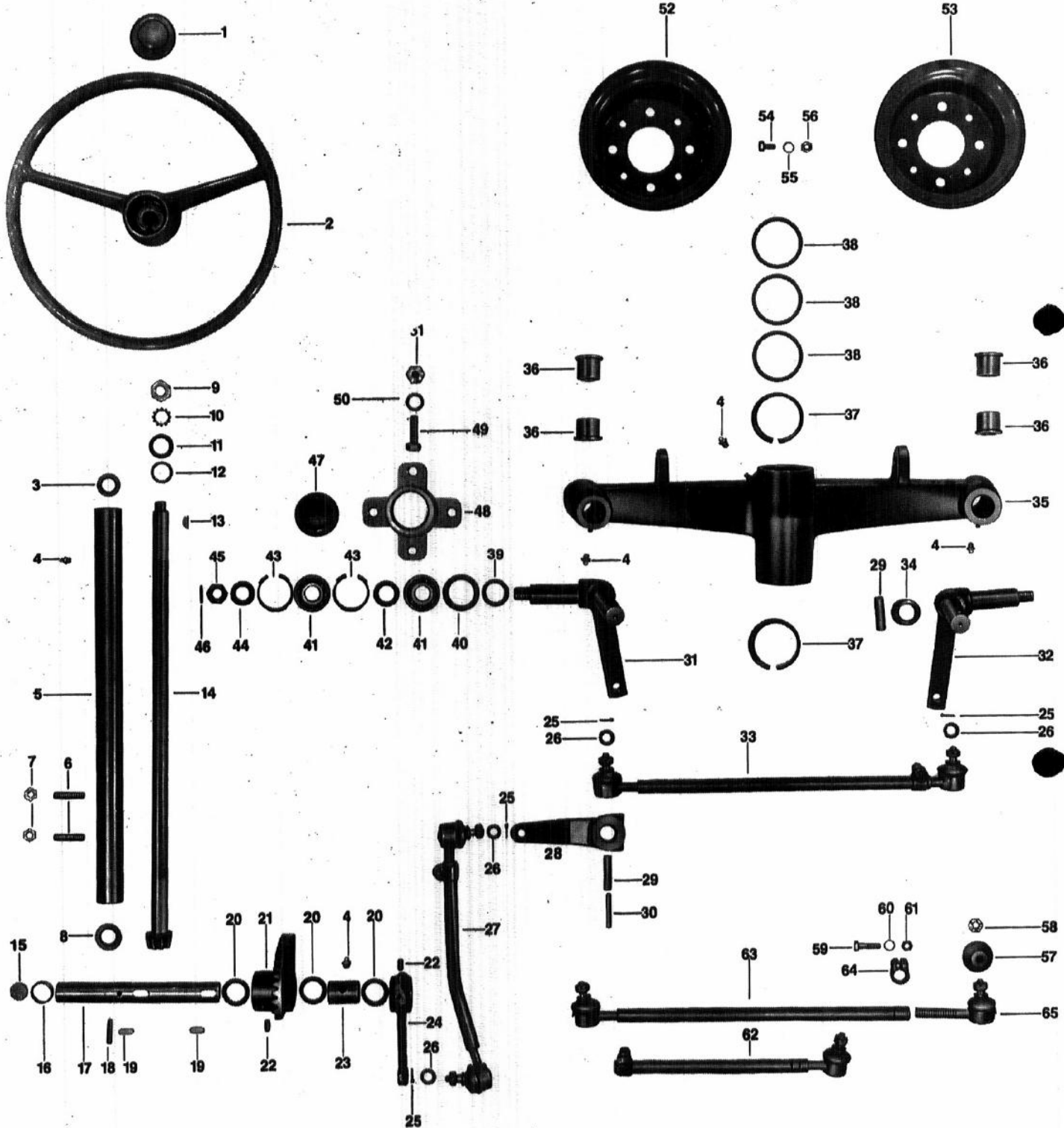


Bild Nr.	Anz.	Teilbezeichnung	Best.-, Lg.-Nr.*	Bild Nr.	Anz.	Teilbezeichnung	Best.-, Lg.-Nr.
1	2	Fußrastengummi	26-100	26	1	Bremsbacke links m. Hebel	28-008
2	1	Abstandsrohr	13-210		1	Bremsbacke rechts m. Hebel	28-009
3	1	Buchse	13-202	27	2	Bremsbacke links u. rechts m. Bolzen	28-017
4	1	Fußbremspedal	26-109		2	Felge	36-050
5	1	Fußbremspedal	26-110		8	Radschraube	07-235
6	1	Riegel	04-546		2	Reifen 28x9.00 15 AS 2 PR	Reifenhandel
7	1	Zyl. schr. AM 6x20 DIN 84	05-355		2	Ventil 43 GS 16 DIN 7780	
8	1	Federscheibe B6 DIN 137	05-384	28	2	Bremstrommel	25-067
9	3	6-kt-Mutter M6 DIN 934	05-333		2	Buchse	07-542
10	2	Spannhülse 8x45 DIN 1481	07-319	29	2	Zentrierscheibe	53-470
11	1	Federbolzen	05-235	30	2	Kronenmutter M20x1,5 DIN 93704-776	
12	2	Zugfeder	10-203	31	2	Splint 4x40 DIN 94	05-488
13	1	Hebel	28-002	32	1	Handgriff 17x100 Magura	29-099
14	1	Gewindestift M6x35 DIN 551	04-542	33	1	Handbremshebel	29-100
15	1	Achse	26-101	34	1	Klemmhebel	29-101
16	1	Bremszug-Gegenlager	28-003	35	1	Buchse	07-522
17	2	Bremsseil	19-001	36	2	Spannhülse 8x32 DIN 1481	10-528
18	2	Splint 2x22 DIN 94	05-486	37	2	Spannhülse 5x32 DIN 1481	13-352
19	1	Bremsankerplatte, rechts	28-004	38	2	6-kt-Mutter M10	05-150
		1 Bremsankerplatte, links	28-006	39	1	Wellenscheibe	05-386
20	8	Inbusschr. M8x20 DIN 6912	12-429	40	1	Vierkantscheibe	07-523
21	10	Federring B8 DIN 127	05-341	41	16	Tellerfeder	07-524
22	2	Zugfeder	04-547	42	1	Gewindestift	07-527
23	4	Bremsbelag	28-005	43	1	Bügel	12-222
24	28	Hohlriet	07-218	44	1	Raste	04-545
25	2	Biegefeder	28-007	45	2	Zylinderschraube	15-441
	2	Biegefeder	28-001	46	2	Federring	05-341



Vorderachse und Lenkung

Bild-Nr.	Anz.	Teilbezeichnung	Best.-Lg.-Nr.	Bild-Nr.	Anz.	Teilbezeichnung	Best.-Lg.-Nr.
1	1	Hupenknopf WS 50 0/4	15-133	33	1	Spurstange, kpl.	26-020
2	1	Lenkrad 350 NR	46-053	34	2	Stellring	10-458
3	1	Buchse	10-130	35	1	Vorderachskörper	01-007
4	4	Schmierkopf AM 6 DIN 71412	04-591	36	4	Lagerbuchse	10-367
5	1	Lenkrohr	26-051	37	2	Lagerbuchse	47-067
6	2	Gew.-St. AM 10x40 DIN 916 10K	07-475	38	1	Paßscheibe 55x68x1 DIN 988	12-672
7	2	6-kt-Mutter BM10 DIN 439	07-471		1	Paßscheibe 55x68x1,2 DIN 988	12-673
8	1	Buchse	10-112		1	Paßscheibe 55x68x1,6 DIN 988	12-674
9	1	6-kt-Mutter M16x1,5 DIN 936	07-435	39	2	Stützring	15-352
10	1	Zahnscheibe A16,5 DIN 6797	07-529	40	2	Simmerring A35x47x7 DIN 650408-043	
11	2	Tellerfeder K31,7x20,4x0,4	15-365	41	4	Kugellager 6005 DIN 625	05-213
12	2	Stützscheibe SS 20x28x1	15-730	42	2	Abstandsrohr	15-349
	2	Stützscheibe PS 20x28x0,5	04-643	43	4	Seegerring J47x1,75 V	15-325
13	1	Scheibenfeder 5x7,5 DIN 6888	15-360	44	2	Scheibe	15-326
14	1	Lenkachse	26-041	45	2	Kronenmutter M16 DIN 937	07-236
15	1	Verschlußstopfen V 232	12-603	46	2	Spiralstift S 4x24	07-186
16	1	DU-Buchse 25x28x15	10-720	47	2	Verschlußdeckel	15-490
17+	1	Welle	40-076	48	2	Nabe	28-107
	1	Deckplatte	13-315	49	8	6-kt-Schr. M12x40 DIN 933	05-323
	1	Verschraubung	50-446	50	8	Fächerscheibe A12,5 DIN 6798	12-664
	2	Sicher. ring 25x1,2 DIN 471	02-245	51	8	Radmutter	07-234
	1	6-kt-Mutter M12 DIN 936	02-527	52	2	Felgen 5.50 A 8	36-049
	1	Deckplatte	13-315		2	Ventil 43 GS 11,5 DIN 7780 Reifenhande	
	1	Scheibe	13-414		2	Reifen 18x7.00-8 schlauchl.Reifenhandel	
18	2	Spannhülse 6x32 DIN 1481	07-188	54	8	6-kt-Schr. M8x15 DIN 933	05-308
19	2	Paßfeder 8x7x20 DIN 6885	05-439	55	8	Federring B8 DIN 127	05-341
20	2	Sicherungsring	02-245	56	8	6-kt-Mutter M8 DIN 934	05-335
21	1	Zahnsegment	39-104	57	4	Gummikappe	05-162
23	1	Buchse	13-202	58	4	Kronenmutter M10x1 DIN 937	05-176
24	1	Hebel	39-105	59	2	6-kt-Schr. M8x30 DIN 933	05-311
	1	Paßfeder 8x7x20	05-439	60	2	Federring B8 DIN 127	05-341
	1	Sicherungsrg. 25x1,2 DIN 421	02-245	61	2	6-kt-Mutter M8 DIN 934	05-335
25	4	Splint 2x22 DIN 94	05-486	62	1	Lenkschubstange	26-048
26	4	Unterlegscheibe 10,5 DIN 125	05-376	63	1	Spurstange	26-042
27	1	Lenkschubstange, kpl.	26-098	64	2	Klemmschelle	05-174
28	1	Hebel	26-050	65	2	Winkelverstellgelenk	26-046
29	1	Spannhülse 10x45 DIN 1481	07-183				
30	1	Spannhülse 6x45 DIN 1481	07-189				
31	1	Achsschenkel, links	26-025				
32	1	Achsschenkel, rechts	26-023				

+ Ab Geräte-Nr. 8014 1 1855 5

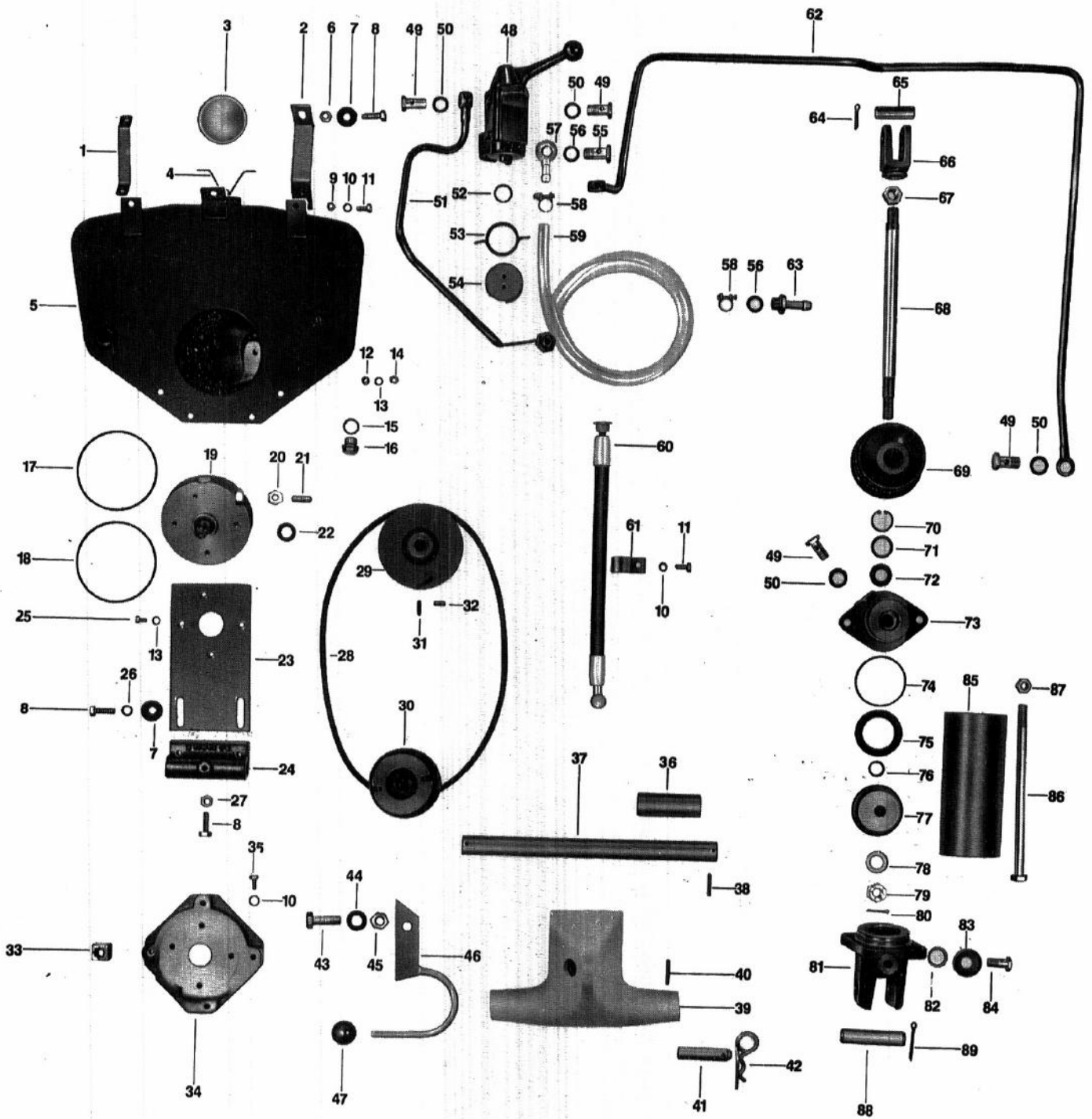


Bild-Nr.	Anz.	Best.-Lg.-Nr.	Bild-Nr.	Anz.	Best.-Lg.-Nr.	
1	2	Lasche D 522	07-533	48	1 Drehschieber	28-102
2	1	Halter V 490	47-099	49	4 Hohlschraube A8 DIN 7623	05-243
3	1	Tankverschluß K 60	17-047	50	8 Usit-Ring 14,7x22x1,5	05-261
4	1	Sicherg.f. Tankverschluß	05-473	51	1 Druckleitung Zylinder	27-013
5	1	Öltank	38-068	52	3 O-Ring 20,3x2,4	07-548
6	1	Mutter M8 DIN 985	05-151	53	1 Biegefeder	07-551
7	4	Scheibe R 9,5 DIN 440	02-707	54	1 Schaltblech	07-552
8	4	Schraube M8x25 DIN 933	05-310	55	1 Hohlschr. A10 DIN 7623	05-234
	3	Scheibe B 6,4 DIN 9021	13-512	56	3 Usit-Ring 18,7x26x1,5	15-646
9	1	Mutter M6 DIN 934	05-333	57	1 Ringschl.-Anschlußstück	07-535
10	1	Federring B6 DIN 127	05-340	58	2 Schlauchschelle S 14/9 Zyl.	13-516
11	1	Schraube M6x15 DIN 933	05-301	59	1 Schlauch A9x14 D 73379 1050 lg.	29-108
12	2	Abstandsrohr	13-502	60	1 Hochdruckschl. H 18x350	26-065
13	6	Usit-Ring U 6,7x10x1	04-555	61	1 Schelle BSN 20x20x2	12-457
14	2	Mutter M6 DIN 985	05-152	62	1 Druckleitung Pumpe V 490	32-057
15	1	Dichtring C16x22 DIN 7603	15-314		1 Druckleitung Pumpe D 552	27-017
16	1	Verschlußschr. M16x1,5DIN 910	15-313	63	1 Schlauchnippel	07-534
17	1	O-Ring 94x4	07-526	64	2 Splint 4x40 DIN 94	05-488
18	1	O-Ring 95x5	50-761	65	1 Bolzen 16h 11x50x40 DIN 1433	05-232
19	1	Ölpumpe	47-098	66	1 Gabelkopf	05-120
	2	Stehbolzen M6x60	15-595	67	1 Mutter M14x1,5 DIN 936	05-374
20	1	Mutter M10 DIN 934	05-336	68	1 Kolbenstange	29-098
21	1	Gewindestift M10x25 DIN 551	05-270	69	1 Faltenbalg	26-081
22	1	Dichtring A15x24 DIN 6504	12-427	70	1 Sicher. ring 26x1,2 DIN 472	05-217
23	1	Halteplatte V 490	47-100	71	1 Stützscheibe SS 19x26x1,5	05-231
24	1	Halter V 490	47-101	72	1 Nutringdichtg. VN 16-40	26-105
25	4	Schraube M6x10 DIN 6912	02-713	73	1 Kolbenführung	26-084
26	2	Federring B8 DIN 127	05-341	74	2 O-Ring 60x3	26-106
27	1	Mutter M8 DIN 934	05-335	75	2 Nutringdichtg. VN 53-5	26-107
28	1	Keilriemen 10x950 D. 2215 V490	47-102	76	1 O-Ring 15x2,5	07-553
29	1	Keilriemenscheibe V 490	47-103	77	1 Kolben	26-086
30	1	Keilriemenscheibe V 490	29-105	78	1 Scheibe DIN 125	05-378
31	1	Paßfeder A4x4x20 DIN 6885 V490	02-714	79	1 Kronenmutter M14x1,5 DIN 935	07-220
32	1	Gewindestift M6x12DIN 438 V490	04-187	80	1 Splint 3x25 DIN 94	05-487
33	1	Kupplungsbuchse D 522	04-593	81	1 Zylinderkopf	26-085
34	1	Zwischenflansch D 522	29-103		1 Zylinderlagerbock	05-356
35	1	Schraube M 6x20 DIN 912	02-219		2 Schraube M10x35 DIN 933	12-369
36	2	Abstandsrohr	28-045		2 Federring B10 DIN 127	05-342
37	1	Welle	28-044	82	1 Filterrohr	05-240
38	2	Spannhülse 5x36 DIN 1481	05-219	83	1 Schutzkappe	05-236
39	1	Aushebearm	19-083	84	1 Hohlschraube A6 DIN 7623	07-783
40	2	Spannhülse 5x28 DIN 1481	05-113	85	1 Zylinder	26-082
41	2	Bolzen	05-116	86	2 Schraube M10x220 DIN 931	26-083
42	2	Vorstecker	05-286	87	2 Mutter M10 DIN 985	05-150
43	1	Schraube M12x35 DIN 933	15-583	88	1 Bolzen 20h 10x80x65 DIN 1433	05-257
44	2	Tellerfeder A25 DIN 2093	05-275	89	2 Splint 5x30 DIN 94	05-489
45	1	Mutter M12 DIN 936	15-121		1 Aushebezyylinder, kpl. (o. Bild)	19-003
46	1	Sperrhebel	26-093			
47	1	Kugelknopf KK 32-10	10-524			

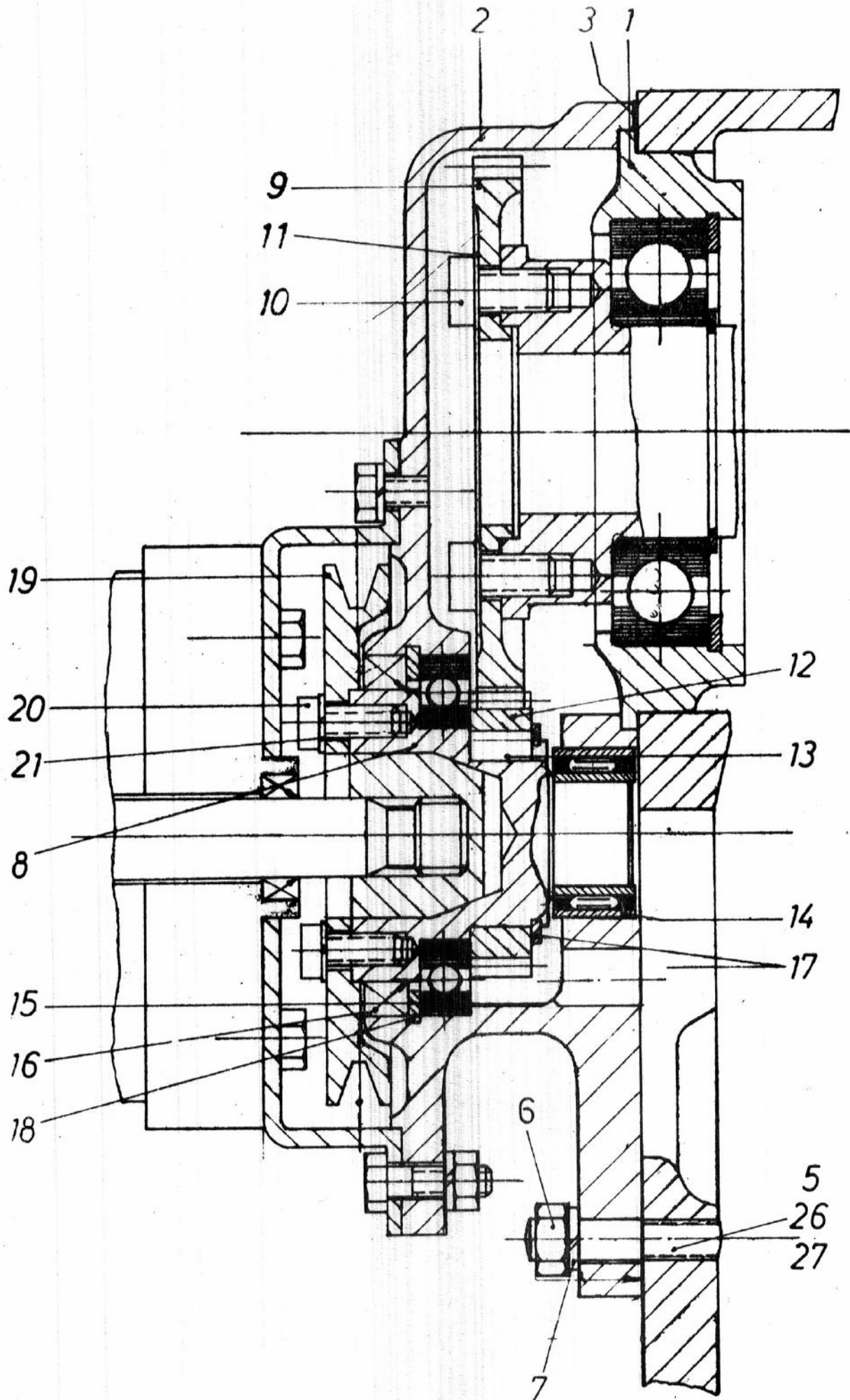
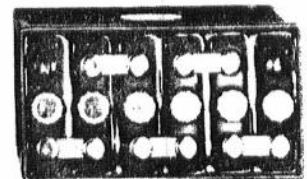
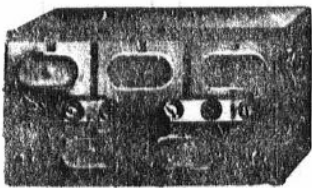
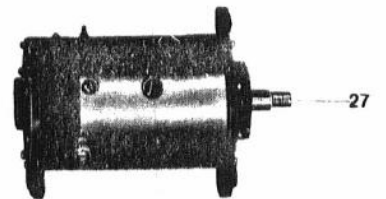
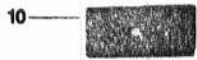
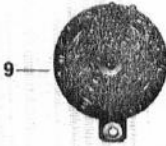
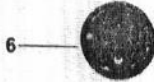
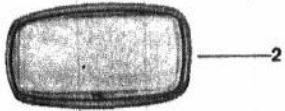
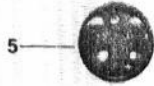


Bild-Nr.	Teilbezeichnung		Best.-, Lg.-Nr.
1	1 Flanschlager	B 210018	12-750
2	1 Getriebegehäuse	1 Gtr. 381	12-743
3	1 Formdichtung	1 Gtr. 378	12-751
4	3 Stiftschr. M8x40	DIN 939	12-759
6	4 Mutter M8	DIN 934	05-335
7	4 Federling A8	DIN 127	05-341
8	1 Welle	1 Gtr. 382	12-752
9	1 Zahnrad	Gtr. 385	12-753
10	4 Schraube M8x15	DIN 6912	12-556
11	4 Zahnscheibe J8,4	DIN 6797	04-628
12	1 Zahnrad	Gtr. 384 b	12-754
13	1 Paßfeder A8x6x12	DIN 6885	12-760
14	1 Nadellager	NK120/16	12-755
15	1 Lager 16008	DIN 625	12-756
16	1 Dichtring A55x68x8		12-757
17	1 Sicherungsring 35x1,5	DIN 471	04-356
18	1 Drahtsprengring		12-761
19	1 Keilriemenscheibe	Ri 435	12-758
	1 Keilriemen f. Lichtmaschine 8x5x530		29-129
20	4 Schraube M6x15	DIN 6912	12-762
21	4 Federring	DIN 7980	13-770
24	1 Anfahrfüllung		12-765
26	1 Stiftschraube M8x50	DIN 939	12-763
27	1 Stiftschraube M8x20	DIN 939	12-764



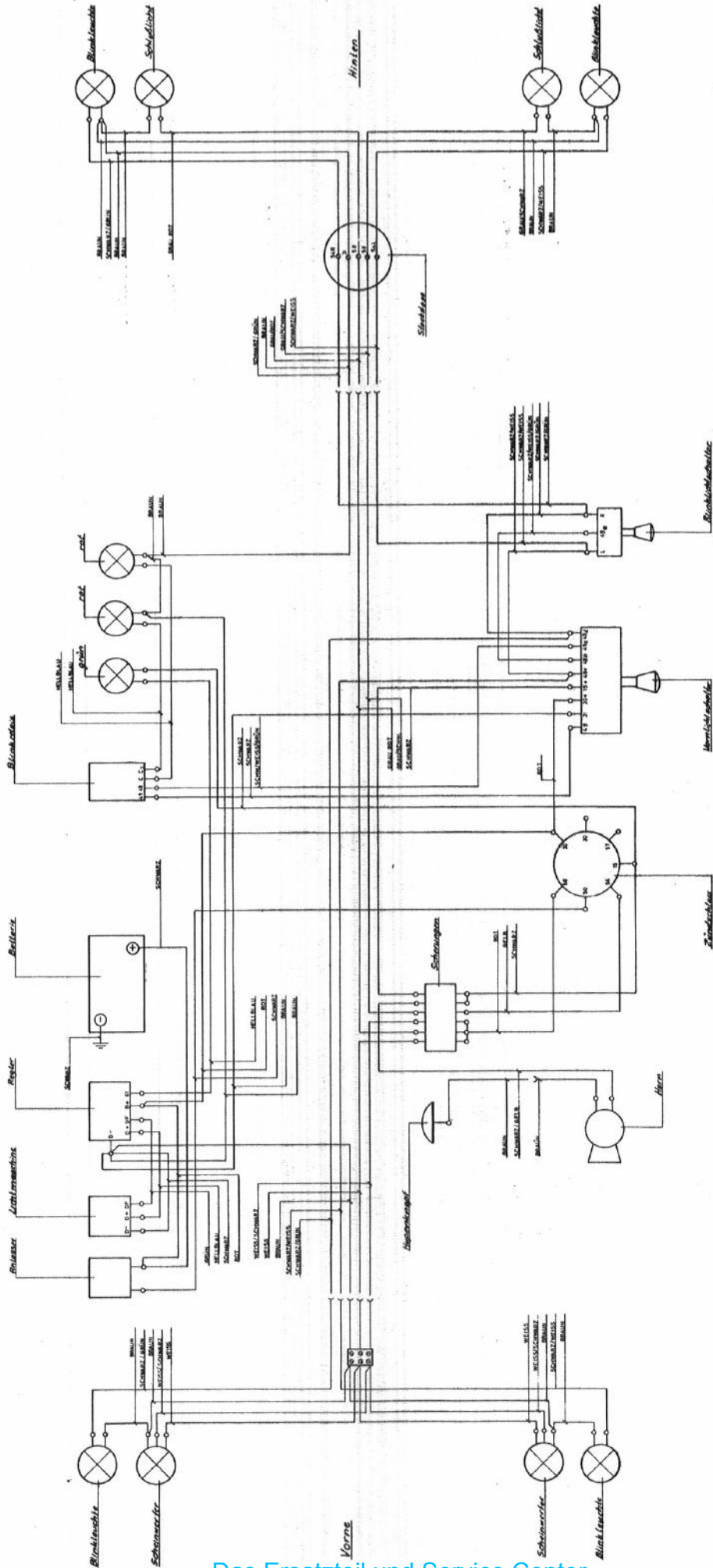
21

22

23

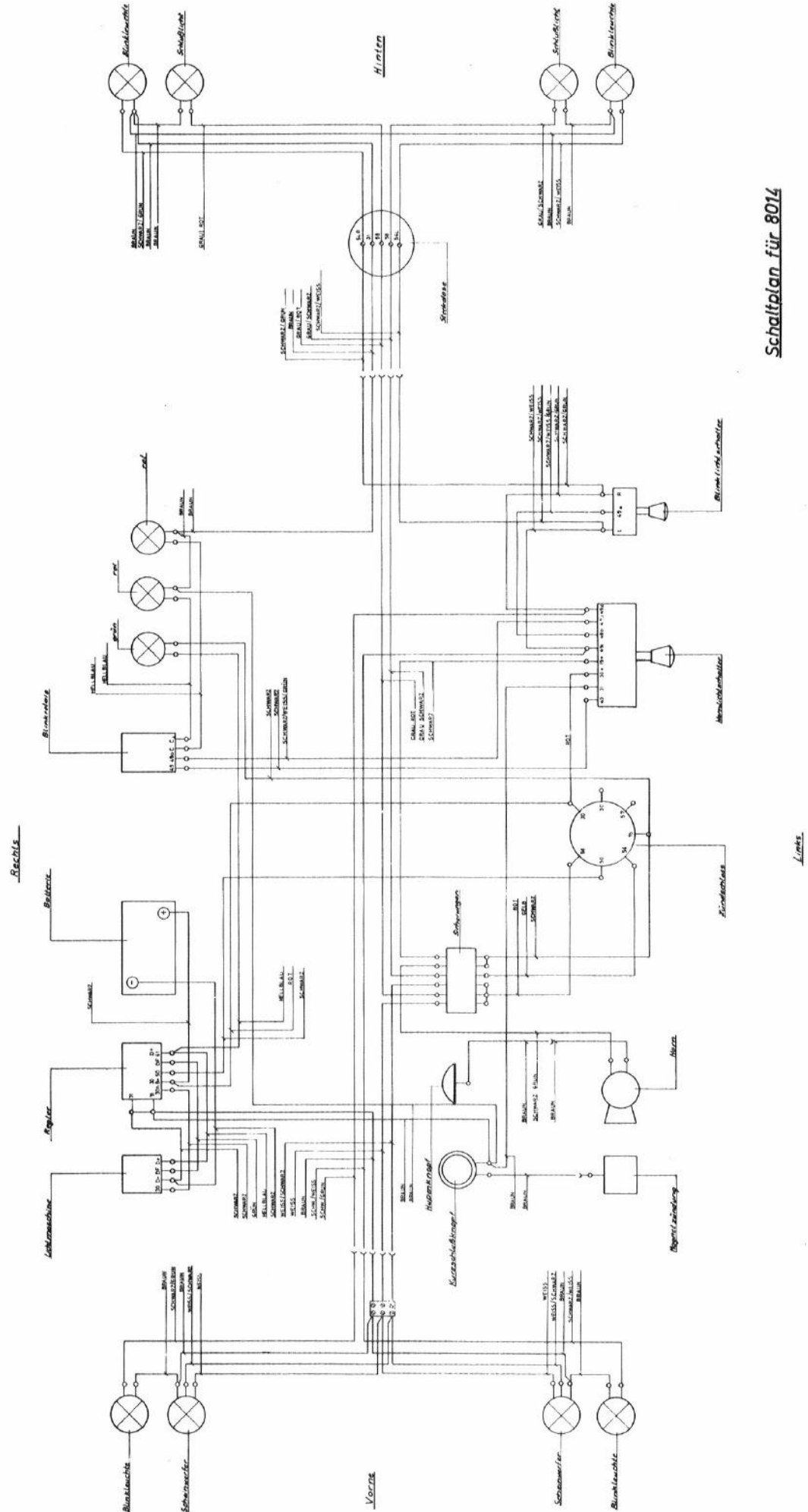
28

Bild-Nr.	Anz.	Teilbezeichnung	Best.-, Lg.-Nr.
1	2	Scheinwerfer E 1.38 3401	17-074
2	1	Scheinwerferglas	47-047
2a	1	Gummiring für Glas	10-180
3	4	Blinkeleuchte BL 30-1	23-068
4	1	Blinkeleuchtenglas Bl 30-1	12-683
5	2	Schlußkennzeichenleuchte SK 1	14-006
6	1	Schlußleuchtenglas SK 1	10-440
7	1	Reglerschalter D 522	13-246
8	1	Steckdose 7-polig 118 500	05-479
9	1	Normalhorn 12 V	13-378
10	1	Sicherungsdose 6-fach	13-379
11	2	Rückstrahler K 11 254 ULO	13-385
12	1	Blinkerschalter Nr. 51/7 W	13-353
	1	Knopf für Blinkerschalter P 290	12-567
13	1	Licht-Zündanlaßschalter	13-376
14	1	Zündschlüssel	13-369
15	2	Schutzkappe	02-715
16	2	Schutzkappe	02-716
17	1	Kontrolleuchte, grün	13-375
18	2	Kontrolleuchte, rot	07-479
19	2	Befestigungsschelle BSN 12x20x2	02-718
20	1	Lasche	47-105
21	1	Dünnpplatten-Batterie 12 V 32 Ah D 522	47-020
22	1	Schelle	15-542
23	1	Gummistopfen 04 107 D 522	15-440
24	1	Reglerschalter V 490	15-481
25	1	Druckknopf (Kurzschlußknopf) V 490	13-377
26	1	Lasche V 490	47-104
27	1	Lichtanlasser V 490	47-106
	1	Schutzblech	66-119
28	1	Batterie 12 V 24 Ah V 490	19-087
	1	Blinkgeber	66-020
	1	Halter für Sicherungsdose	41-086
	1	Schutzkappe V 490	02-716
	1	Warnblinkanlage	49-100



Schaltplan für 8016

Links



Schaltplan für 8014